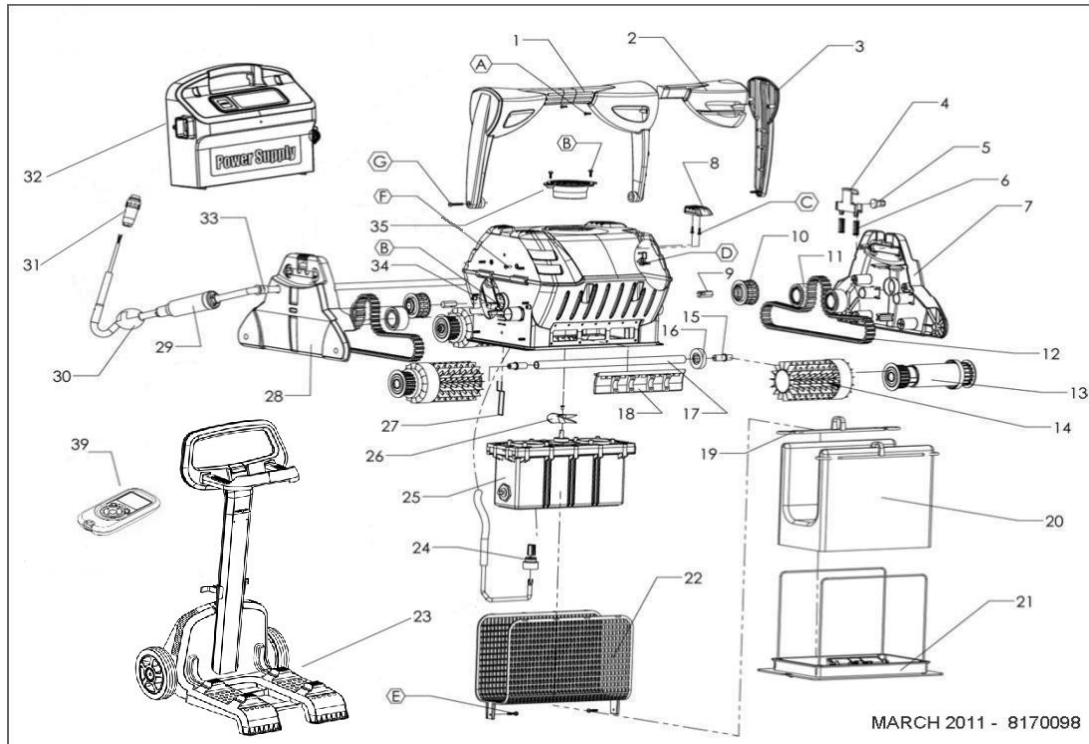


WAVE 100CB



MARCH 2011 - 8170098

PIEZA Nº	DESCRIPCION	COD.	COD PROVEEDOR	TARIFA INDUSTRIAL €
1	ASA TIMON WAVE	9995721	9995721	
2	FLOTADO PRA ASIDERO DOL2	6250922	6250922	
4	SOPORTE ASIDERO PX2	9985057	9985057	
5	DESGLIZADOR DEL BRAZO DEL ASIDERO SPR C SPR RC SWCL	9985065	9985065	
6	MUELLE CLIP DEL ASIDERO SPR C SPR RC 2PX2	3917031	3917031	
7	CAPOT LATERAL WAVE 100	9981091	9981091	
8	PAIR OF WAVE 100 BODY UPPER BUMP	9995254	9995254	
9	ADAPTADOR EJE MOTOR	3865005	3865005	
10	RODAMIENTO-POLEA ATAQUE MOTOR	3883645	3883645	
11	RODAMIENTO EXTERIOR ORUGA	3884997	3884997	
12	ORUGA GRIS	9985006	9985006	
13	TUBO DE SEMI-RODILLO M5	99955952A	99955952-ASSY	
13,01	RODAMIENTO/POLEA RODILLO	3884073A	3884073-ASSY	
13,02	TUBO CORTO DE RODILLO DINAMIC	6101912	6101912	
13,03	ARO EXTERIOR RODILLO DIAG	3885000	3885000	
14,01	SEMI CEPILLO DE PVC PICO NORMAL	6101635	6101635	
14,02	SEMI CEPILLO DE PVC PICO PARA COMBINADO	6101656	6101656	
14,03	ANILLO ESPUMA -CEPILLO COMBINADO-	6101611	6101611	
14,04	SEMI RODILLO DE ESPUMA "MAGICO"-DOS MITADES-X4 X	9995560A	9995560-ASSY	
14,05	RUEDAS ASSY DYN BASIC CB GREY	99955340A	99955340-ASSY	
15	ADAPTADOR SS	5581007	5581007	
16	ACETAL WASHER FOR ACE WHEEL SHAF	5583059	5583059	
17	SS SHAFT FOR ACE WHEEL ASSY	5581008	5581008	
18	VALVULA VACIADO SPR C SPR RC PX2 2PX2 GRIS	9985280	9985280	
19	CEPILLO DE PICO PVC AMARILLO P/COMBI SWCL	9981430	9981430	
20,02	BOLSA DE FILTRO GRUESO SPR C SPR RC PX2 2PX2	9995431A	9995431-ASSY	
20,03	BOLSA FILTRO SPR C SPR RC PX2 2PX2 ULTRA FINA	9995430A	9995430-ASSY	
20,04	FILTER BAG DISP KIT OF 5 DIG DYN	9991440A	9991440-ASSY	
20,05	FILTER BAG FOR TS FOR DIAG DYN	99954304A	99954304-ASSY	
20,06	BOLSA FILTRO SPR C SPR RC PX2 2PX2 70M	99954308A	99954308-ASSY	
21	TAPA INFERIOR + SOPORTE SPR C SPR RC PX2 2PX2	9995550	9995550	
21,01	BASE VALVULA ANTI-RETORNO	9985442	9985442	
21,02	MUELLE VALVULA ANTI-RETORNO	3917014	3917014	
21,03	FILTER BAG SUPPORT	3966012	3966012	
21,04	ANCLAJE VARILLA SOPORTE	9985460	9985460	
21,05	VALVULA ANTI-RETORNO	9985441	9985441	
21,06	TAPA FILTRO DIAG	9985444	9985444	
21,07	CIERRE CORREDERO TAPA FILTRO	9985445	9985445	
21,08	MUELLE CIERRE CORREDERO	9985443	9985443	
21,09	ARNADELA MUELLE CIERRE	9981242	9981242	
22	MALLA PROTECCION MOTOR SPR C SPR RC PX2 2PX2	6203703	6203703	

23	CARRO ACTIVE LIBERTY	9996098A	9996098-ASSY	
23,01	ASA SUPERIOR CARRO PROX2	9991098	9991098	
23,02	SOPORTE PARA CABLE	9980675	9980675	
23,04	PERFIL INSERCIÓN MASTIL CARRO	9980676	9980676	
23,05	KIT TORNILLOS CADDY 2011	9991503	9991503-ASSY	
23,06	CABLE HOLDER	-	9980678	
23,07	PROFILE AL. CADDY	-	4197023-ASSY	
23.07-1	PROFILE AL. FOR LIBERTY CADDY	-	4197024-ASSY	
23,08	WHEEL FOR CADDY OM	-	9980681	
23,09	WHEEL COVER NEW CADDY	-	9980672	
23,1	BASE CADDY	-	9980670	
24	CLAVIJA 3 PIN DE CONECTOR CABLE A MOTOR	9991279	9991279	
25,02	BLOQUE MOTOR PX2 (G 1 AÑO)	9995332RD	9995332RD-EX	
26	HELICE + TORNILLO M3 SPR B SPR C SPR RC SW SWCL F	9995269	9995269	
27	CLIP CABLE SPR C SPR RC	3965030	3965030	
28	CAPOT LATERAL WAVE 100	9995043	9995043	
29,01	CABLE GIRATORIO 30M	9995747	9995747-DIY	
29,02	CABLE 1,2M SWIVEL BASIC DY	9995791	9995791-DL-DIY	
30	FLOTADOR PARA CABLE PX2	9995090	9995090	
31	CLAVIJA CONEXIÓN A FUENTE ALIM	5000009	5000009	
32	FUENTE DE ALIMENTACION ACTIVE X5 M5 PX2	9995671A	9995671-ASSY	
32,01	AMPH. SOCKET COVER FOR P.S	5020012	5020012	
32,02	AMPH. SOCKET FOR P.S	5020011	5020011	
32,03	CABLE DE FUENTE DE ALIMENTACION	5898411LF	5898411LF	
33	JUNTA PASA CABLE CAPOT LSATERAL PX2	3865006	3865006	
34,01	OUTER CASING WAVE 100	-	99951713	
35	TAPON IMPULSOR DOLPHIN 2	9981044	9981044	
39	MANDO CONTROL REMOTO X5 M5 PX2 2PX2	99954226A	99954226-ASSY	