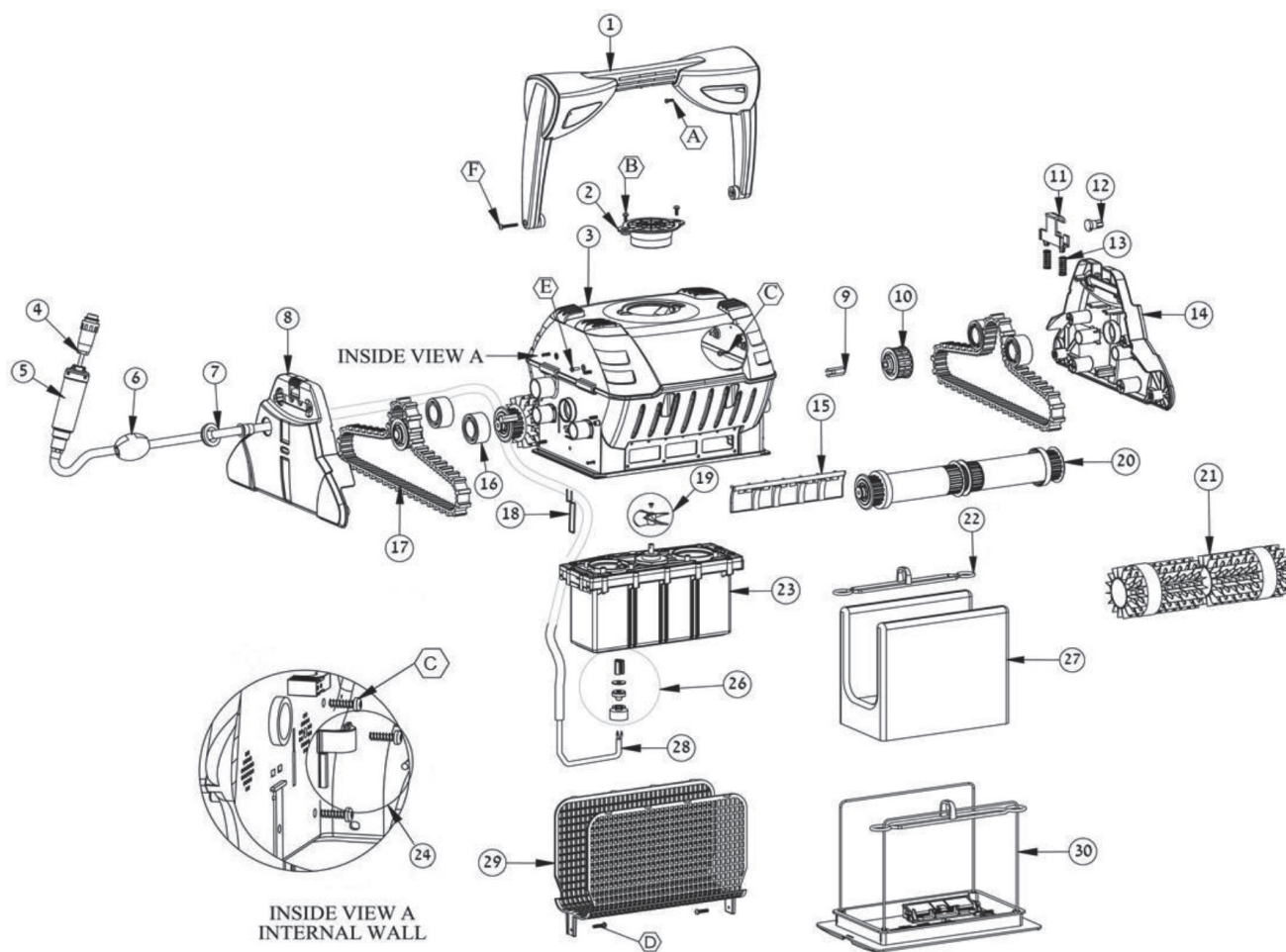




DOLPHIN C5

REV042019



DOLPHIN C5. REV042019

PIEZA N°	DESCRIPCIÓN	COD.	COD. PROVEEDOR	TARIFA INDUSTRIAL €
1	ASA DOLPHIN C5	9995726	9995726	
2	TAPON IMPULSOR DOLPHIN 2	9981044	9981044	
3	CARCASA EXTERIOR C5	99951719	99951719	
4	CLAVIJA CONEXIÓN A FUENTE ALIM	5000009	5000009	
6	FLOTADOR PARA CABLE PX2	9995090	9995090	
7	JUNTA PASA CABLE CAPOT LSATERA	3865006	3865006	
8	PANEL LATERAL GRIS	9995046	9995046	
9	ADAPTADOR EJE MOTOR	3865005	3865005	
10	RODAMIENTO-POLEA ATAQUE MOTOR	3883645	3883645	
11	HANDLE LATCH DARK GREY	9985062	9985062	
12	DESLIZADOR DEL BRAZO DEL ASIDE	9985065	9985065	
13	MUELLE CLIP DEL ASIDERO SPR C	3917031	3917031	
14	PANEL LATERAL DOL2 GRIS OSCURO	9981022	9981022	
15	VALVULA VACIADO SPR C SPR RC P	9985280	9985280	
16	RODAMIENTO EXTERIOR ORUGA	3884997	3884997	
17	ORUGA GRIS	9985006	9985006	
18	CLIP CABLE SPR C SPR RC	3965030	3965030	
19	HELICE + TORNILLO M3 SPR B SP	9995269	9995269	
20	DOBLE RODAMIENTO CENTRAL RODIL	9995958A	9995958A	
22	CEPILLO DE PICO PVC AMARILLO	9981430	9981430	
24	KIT SUJECCION CABLE EN ROBOT P	9991069A	9991069A	
26	CLAVIJA 3 PIN DE CONECTOR CABL	9991279	9991279	
27	FILTER BAG FOR TS FOR DIAG DYN	99954304A	99954304-ASSY	
29	MALLA PROTECCION MOTOR SPR C S	6203703	6203703	
30	TAPA INFERIOR + SOPORTE SPR C	9995550	9995550	
20.01	RODAMIENTO/POLEA RODILLO	3884073A	3884073A	
20.02	ARO EXTERIOR RODILLO DIAG	3885000	3885000	
20.03	TUBO CORTO DE RODILLO DINAMIC	6101912	6101912	
20.04	RODAMIENTO/POLEA RODILLO SWTC	3884078	3884078	
21.01	SEMI CEPILLO DE PVC PICO NORMA	6101635	6101635	
21.02	SEMI CEPILLO DE PVC PICO PARA	6101656	6101656	
21.03	ANILLO DE ESPUMA-CEPILLO COMBI	6101611	6101611	
21.04	SEMI RODILLO DE ESPUMA "MAGICO	9995560A	9995560A	
21.05	RUEDAS ASSY DYN BASIC CB GREY	99955340A	99955340A	
23.03	MU DYN PLUS RD EX	9995331RDE	9995331RDE	
26.01	CONECTOR DE 3 PIN	9985048	9985048	
26.02	PIN CONECTOR MOTOR	1811404	1811404	
30.01	BASE VALVULA ANTI-RETORNO	9985442	9985442	
30.02	MUELLE VALVULA ANTI-RETORNO	3917014	3917014	
30.03	FILTER BAG SUPPORT	3966012	3966012	
30.04	ANCLAJE VARILLA SOPORTE	9985460	9985460	
30.05	VALVULA ANTI-RETORNO	9985441	9985441	
30.06	TAPA FILTRO DIAG	9985444	9985444	
30.07	CIERRE CORREDERO TAPA FILTRO	9985445	9985445	
30.08	MUELLE CIERRE CORREDERO	9985443	9985443	
30.09	ARNADELA MUELLE CIERRE	9981242	9981242	
5.01	CABLE+SWV 24M ASSY	9995847	9995847-ASSY	
5.02	TRAMO CABLE 1.2 M C/ ANTI TORS	9995791A	9995791A	
	AMPH. SOCKET FOR P.S	5020011	5020011	
	AMPH. SOCKET COVER FOR P.S	5020012	5020012	
	CABLE FUENTE DE ALIMENTACION	5898411LF	5898411LF	
	SOPORTE PARA CABLE	9980675	9980675	
	PERFIL INSERCIÓN MASTIL CARRO	9980676	9980676	
	ASA SUPERIOR CARRO PROX2	9991098	9991098	
	KIT TORNILLOS CADDY 2011	9991503	9991503-ASSY	
	MANDO CONTROL REMOTO SPR RC SW	99954227A	99954227-ASSY	
	FUENTE ALIMENTACION SPR RC SWT	9995675A	9995675-ASSY	
	CARRO ACTIVE LIBERTY	9996098A	9996098-ASSY	