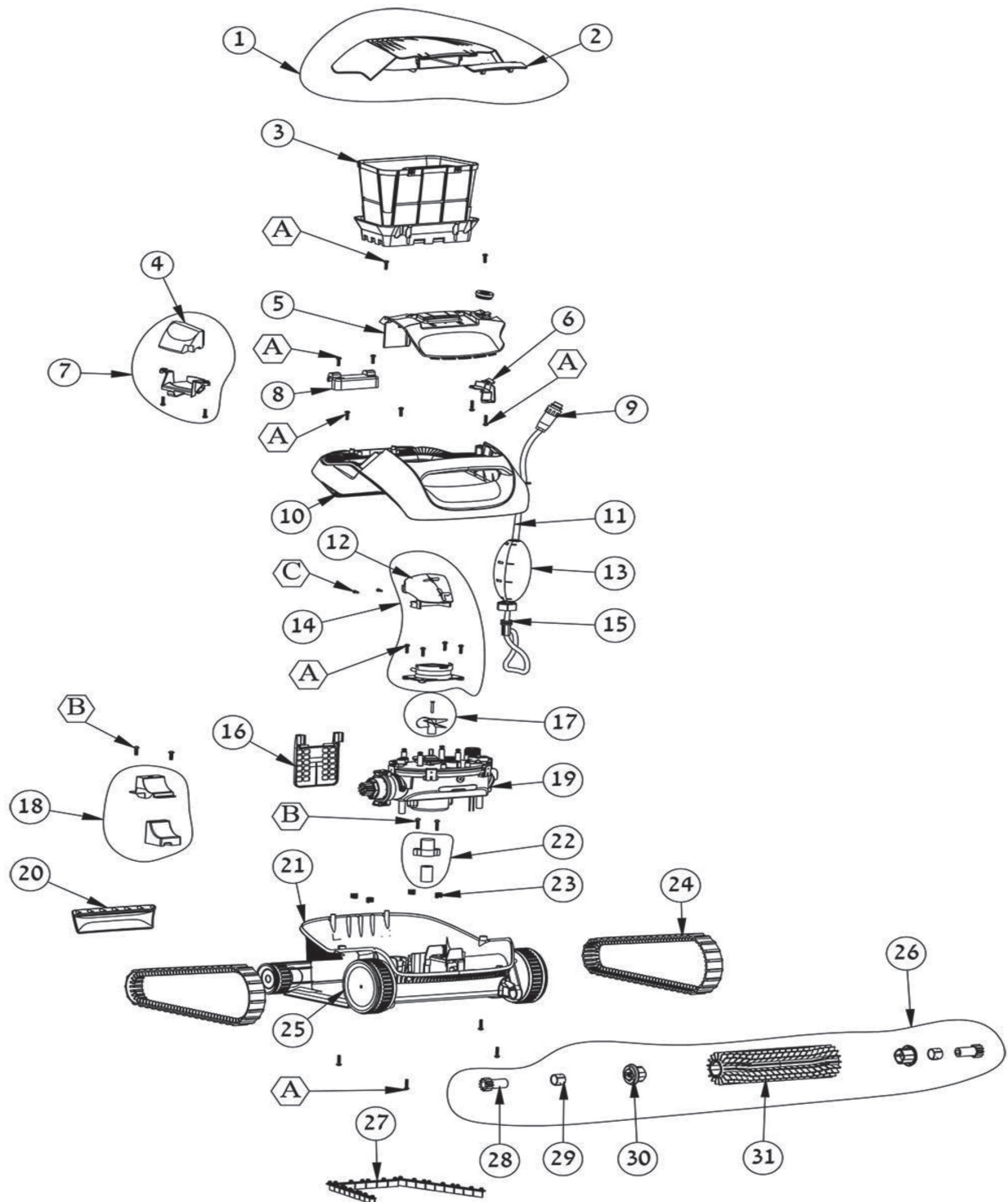




E10

REV042019



E10. REV042019

PIEZA N°	DESCRIPCIÓN	COD.	COD. PROVEEDOR	TARIFA INDUSTRIAL €
1	TAPA FILTRO E10	99952170A	99952170-ASSY	
2	CIERRE SEAMASTER	9983057	9983057	
5	TAPA FRONTAL E 10 BLANCA	9983053	1101830B52	
7	FLOTADOR INTERNO + SUJECCION E	9991748	1101830B52	
9	CLAVIJA CONEXIÓN A FUENTE ALIM	5000009	5000009	
10	CARCASA E 10	99952134	999522134-ASSY	
11	CABLE 12 M E10	99958902DIY	99958902-DIY	
12	CONJUNTO TOBERA INTERIOR	9991740	9991740	
13	FLOTADOR DE CABLE FINO	99960081	99960081	
14	CONJUNTO TOBERA INTERIOR	9991742	9991742	
15	CONECTOR CABLE A MOTOR 2015	9991271	9991271	
16	KIT DE RECAMBIO DE FILTROS PRI	9991433A	9991433-ASSY	
17	HELICE+TORNILLO	9995266	9995266	
19	BLOQUE MOTOR E10	9995389EX	9995389-EX	
20	VALVULA ANTIRRETORNO DE VACIAD	9983024	9983024	
21	CHASIS E10	9991751	9991751	
23	MUELLE BASE FILTRO	3917022	3917022	
24	ORUGA GRIS	9983152	9983152	
26	CEPILLO ACTIVO E10	9995544A	99958902-DIY	
27	JUEGO CORTINILLAS DE GOMA	9991732	9991732	
28	PIÑÓN Z12 CEPILLO ACTIVO	9983018	9983018	
29	CASQUILLO CEPILLO ACTIVO S100	9983042	9983042	
30	ADATADOR CEPILLO ACTIVO S100	9983017	9983017	
31	CEPILLO GRIS E 10	9983122	9983122	
1.01	FUENTE ALIMENTCION BASICA E10	99956032A	99956032-ASSY	
1.03	CABLE FUENTE DE ALIMENTACION	5898411LF	5898411LF	
25.01	TAPA RUEDA BLANCO	9983014	9983014	
25.03	RUEDA GRANDE BLANCA	99831111	99831111	
25.04	DISCO RUEDA BLANCA	99831211	99831211	
25.05	CASQUILLO RUEDA 2	9983114	9983114	
25.06	SOPORTE CEPILLO ACTIVO -R	9983012	9983012	
25.07	CONTRAPESO DE BY-PASS S 100	3726283	3726283	
25.08	TAPON DE RUEDA SERIE E	9983016	9983016	
25.09	RUEDA PEQUEÑA BLANCA	9983015	9983015	
3.01	CESTA FILTRO BASTO E10 S100	9991461A	9991461-ASSY	
3.02	KIT CESTA C/PANELES FILTRACION	9991460A	9991460-ASSY	
3.02B	CONJUNTO COMPLETO CESTA FIL.PR	9991459A	9991459-ASSY	
3.05	CESTA FILTRO MONOBLOCK S1 S100	6350120	6350120	
3.12	KIT FILTROS CARTUCHO ULTRAFINO	9991466A	9991466-ASSY	
3.12B	KIT CARTUCHOS PRIMAVERA S100 E	9991468A	9991468-ASSY	